

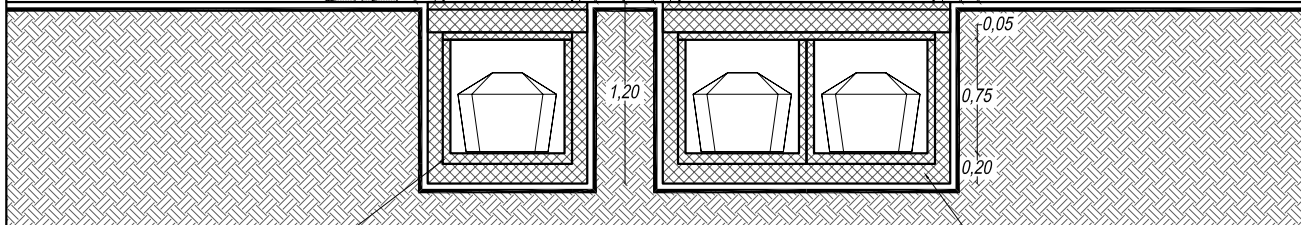
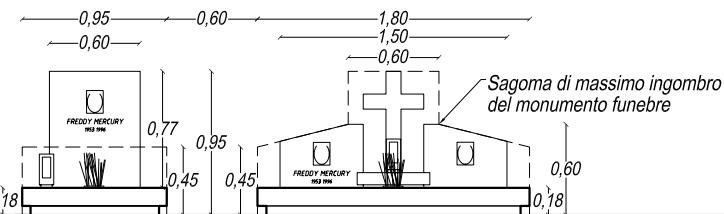
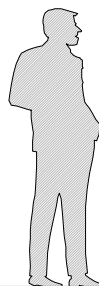
TOMBINO - Dettagli dimensionali e di finiture

- Le tre linee riportate indicano nell'ordine:
- ① - La sagoma di massimo ingombro del monumento funerario;
 - ② - La sagoma del massimo ingombro del vano funerario interrato, ovvero l'area in concessione;
 - ③ - La sagoma della fossa come da DPR 285/90 ovvero dalla quale distanziare le altre fosse di cm. 50, o 30 cm secondo la legislazione regionale. E' elemento utile per l'organizzazione e tracciamento dell'intera area a "Tombini".

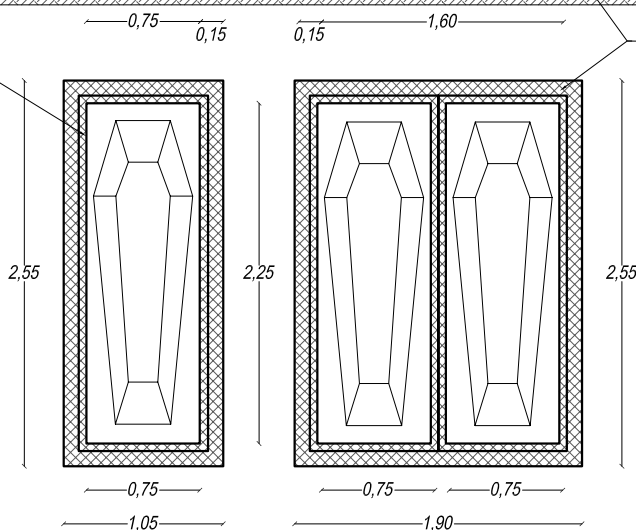
Le forme di finitura del monumento funerario sono libere purchè tassativamente contenute nel massimo ingombro indicato. E' possibile lavorare a sabbatura o bocciardatura la lapide e/o l'intero copritomba. Potranno eseguirsi lavorazioni a scalpellina o incisioni, bassorilievi, ecc.. L'arredo funerario potrà essere solo in finitura bronzea e i caratteri relativi ai dati del defunto od eventuale dedica potranno essere anche direttamente incisi sulla pietra con eventuale (consigliata) finitura della parte scalpellinata con vernice colore nero o oro.

Elemento in pietra o marmo del monumento funebre. Dovrà essere organizzato per consentire sempre l'ispezione al loculo di tumulazione della salma sottostante in forma distinta (loculo dx o loculo sx).

Sulla lapide dovranno essere obbligatoriamente riportati: Nome - Cognome - data di nascita (gg. mm. aaaa.) e data di morte (gg. mm. aaaa.) del o dei defunti. La fotografia o le due fotografie eventuali (non sono obbligatorie) potranno avere dimensioni massime di cm. 11 x 15 (in verticale).



Schema di loculo in cls a. utilizzabile per tale tipologia di sepoltura, la sua forma interna dovrà comunque garantire la raccolta dell'eventuale liquido cadaverico verso una parte estrema del fondo del loculo stesso.



Fondazione e paretine in calcestruzzo per garantire stabilità e condizioni di tenuta all'eventuale umidità del terreno (potrà prevedersi l'impermeabilizzazione esterna del loculo prefabbricato - parte in aderenza al getto in calcestruzzo indicato)

TOMBINO - Superfici per la concessione:

- AD UN POSTO SALMA: mq. 3,00
- A DUE POSTI SALMA: mq. 5,00

N.B. : ALL'INTERNO DEI LOCULI DEI TOMBINI E' POSSIBILE COLLOCARE ANCHE URNE CINERARIE E/O CASSETTE CON RESTI OSSEI. TALE OPPORTUNITA' ANCORCHE' UTILIZZABILE AL MOMENTO DELLA SEPOLTURA DELLA SALMA, DOVRA' ESSERE RESA POSSIBILE ANCHE DURANTE IL PERIODO DI CONCESSIONE DI TALE SEPOLTURA.

