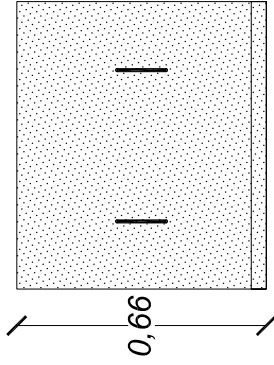
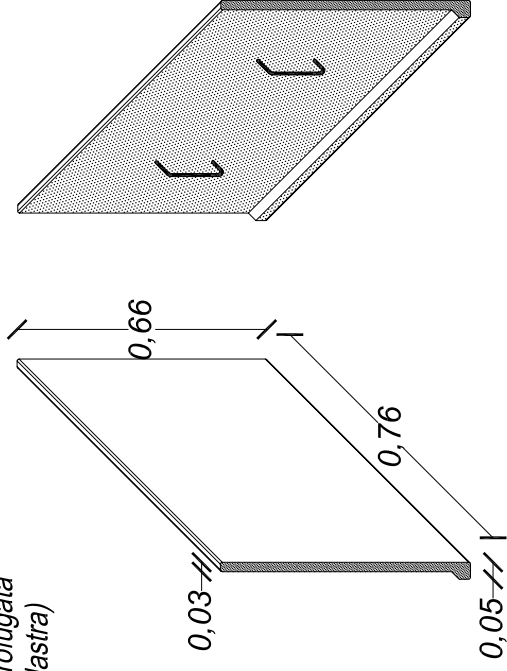


PROSPETTO

(posa in opera della lastra con uso di malta cementizia idrofugata
previa applicazione di aggrappante per c.a. su loculo e lastra)

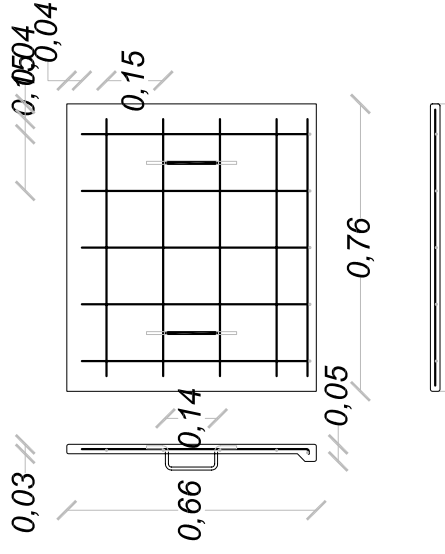


ASSONOMETRIA

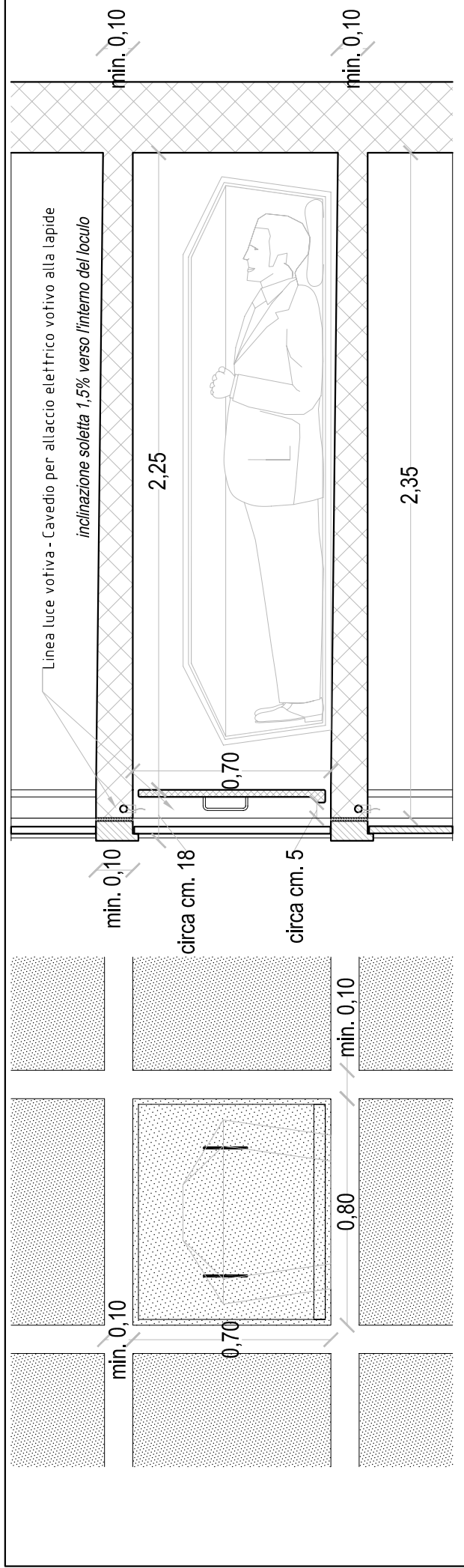


SCHEMA RETE D'ARMO

(rete d'armo diam. mm. 6 maglia cm. 15;
maniglie realizzate con ferro d'armo diam. mm. 8)



LASTRA DI CHIUSURA LOCULO TIPO (realizzata in c.l.s. a. idrofugato) . Lastra in calcestruzzo armato con maniglie per agevolare la posa in opera



Progetto:
Arch. Luigi Baroni
Ing. Vittorio Cingano



Comune di

Piano Regolatore Cimiteriale Comunale
Cimiteri del comune di

Tavole grafiche delle N.T.A.

LOCULO / TOMBE DI FAMIGLIA:
chiusura con lastra in cls armato

Piante - Prospetti - Dettagli - scala 1:20

Data: 09-03-2011

Rev.: 01

Tavolo: 25A