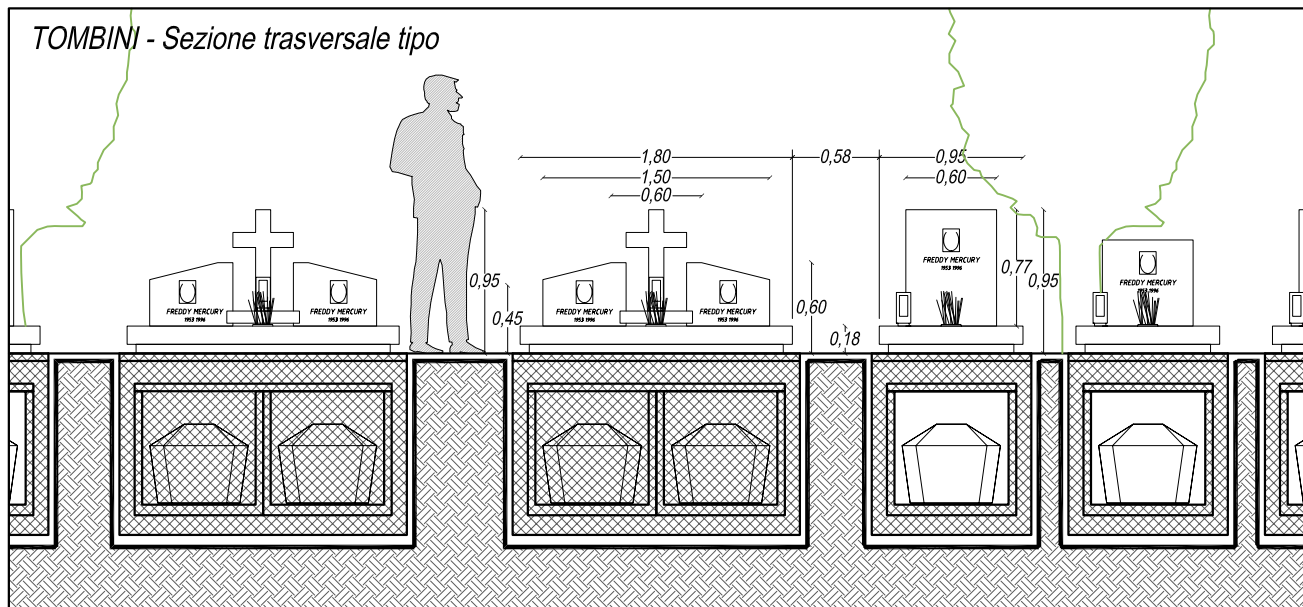
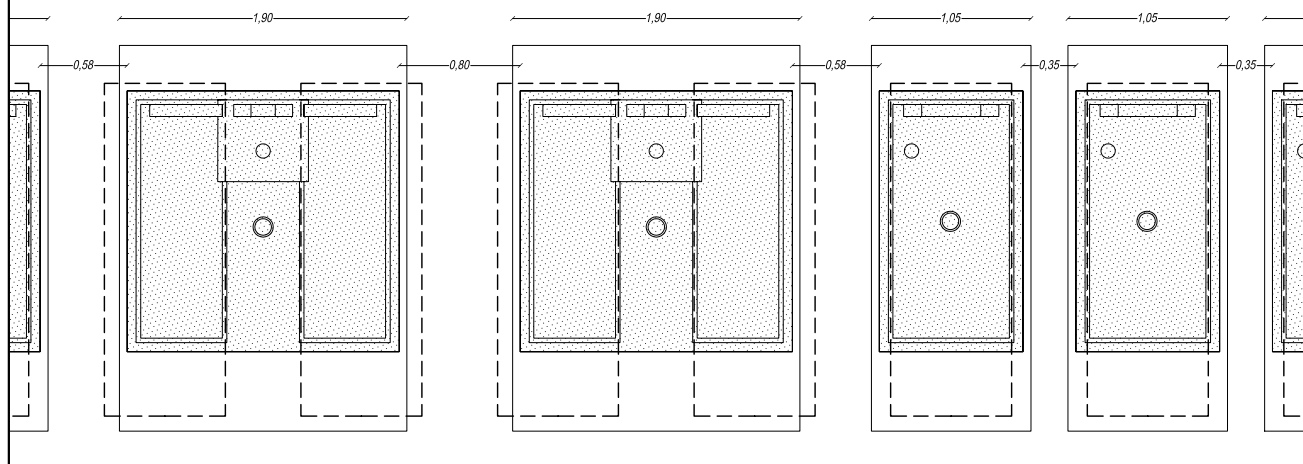


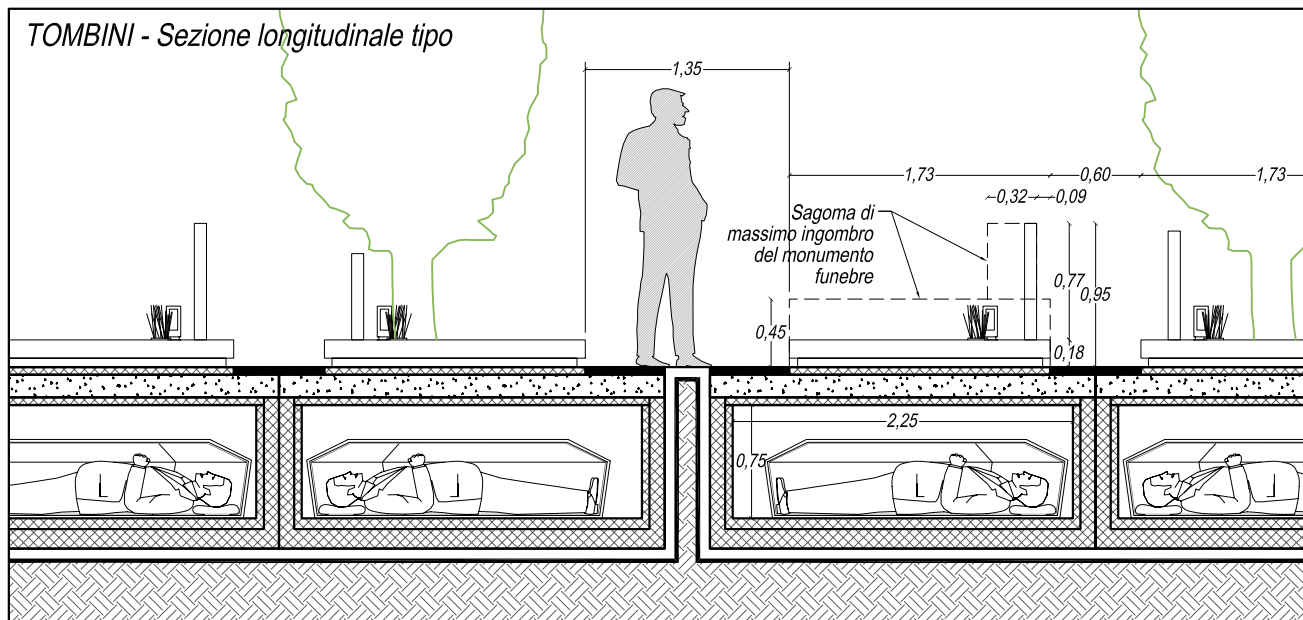
**TOMBINI - Sezione trasversale tipo**



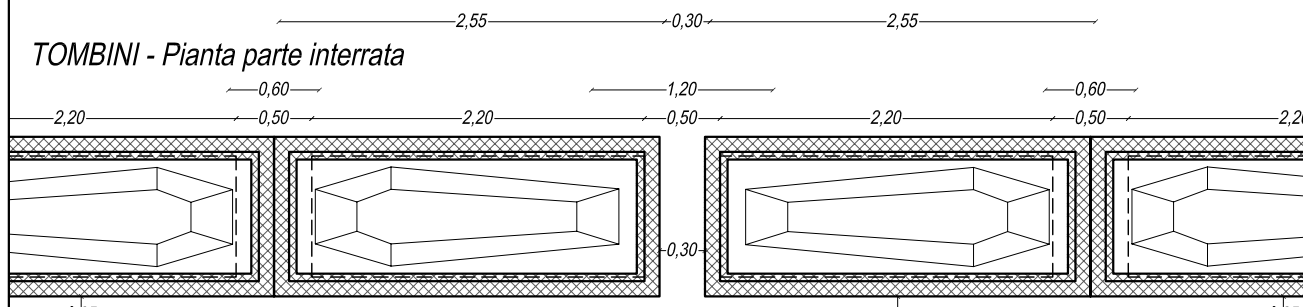
**TOMBINI - Pianta parte fuori terra**



**TOMBINI - Sezione longitudinale tipo**



**TOMBINI - Pianta parte interrata**



Data: 09-03-2011  
 Rev.: 01  
 Tavolo: 36B

**TOMBINI**  
 Schemi organizzativi e realizzativi

Piante e sezioni tipo - scala 1:50

**Piano Regolatore Cimiteriale Comunale**  
 Cimiteri del comune di

**Tavole grafiche delle N.T.A.**

**Comune di**



Progetto:  
 Arch. Luigi Baroni  
 Ing. Vittorio Cingano



www.tuttosicimtien.it

