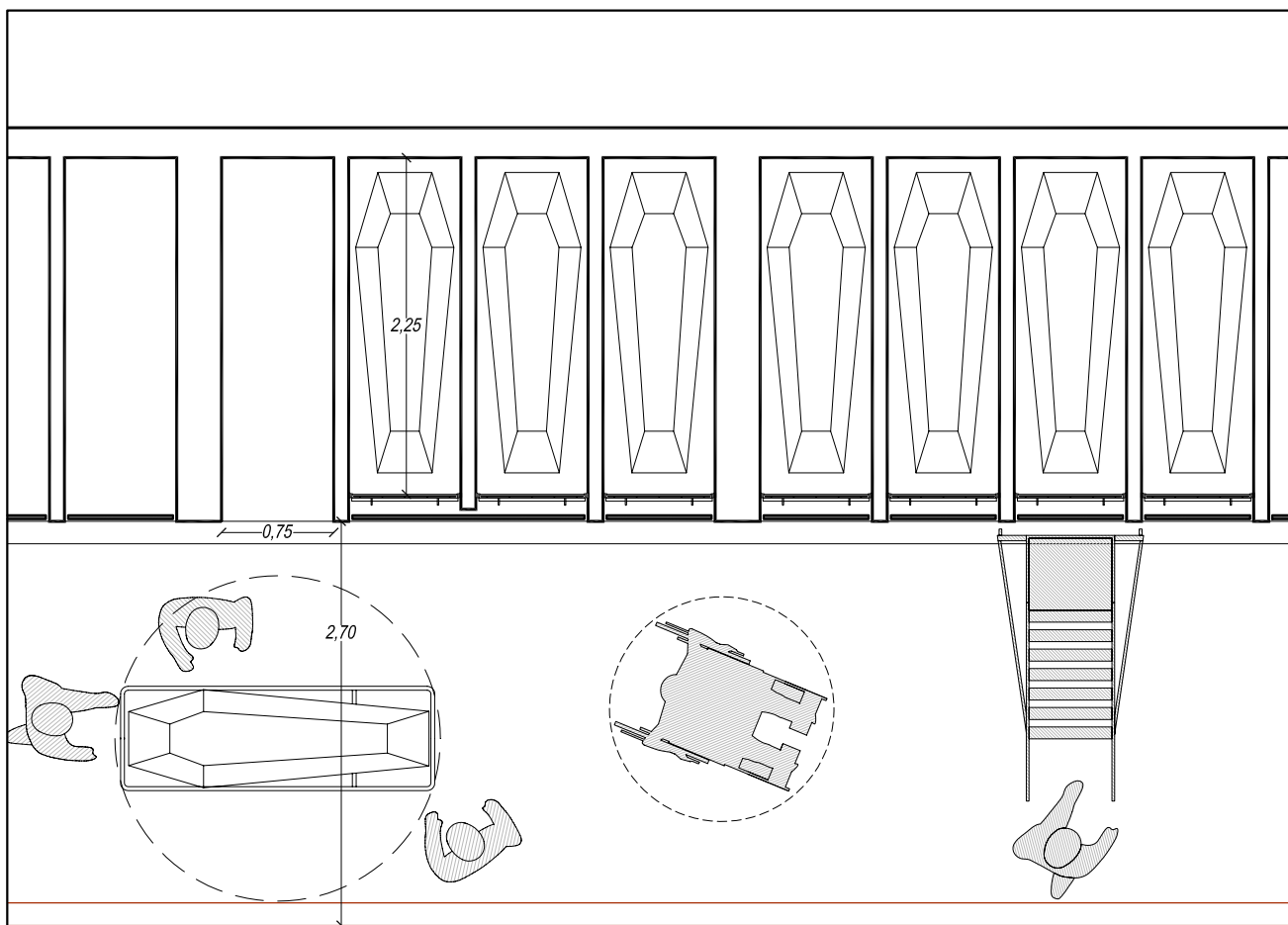


*MONTAFERETRI: spazi di manovra per la tumulazione (e estumulazione)
Sezioni tipo nelle differenti esecuzioni di sepoltura (loculi file basse e loculi fila alta)*



*SCALA A CARRELLO E MONTAFERETRI: necessità di spazi per operare e fruire;
la planimetria indica le dimensioni minime dei percorsi antistanti i colombari*

Data: 09-03-2011
Rev.:
Tavola: 01
52A

"SCALA A CARRELLO" E "MONTAFERETRI"

Piano Regolatore Cimiteriale Comunale
Cimiteri del comune di

Tavole grafiche delle N.T.A.

Schemi in pianta e sezione tipo - scala 1:50

Comune di

Stemma
comunale

Progetto:
Arch. Luigi Baroni
Ing. Vittorio Cingano



www.tuttosicimieri.it

