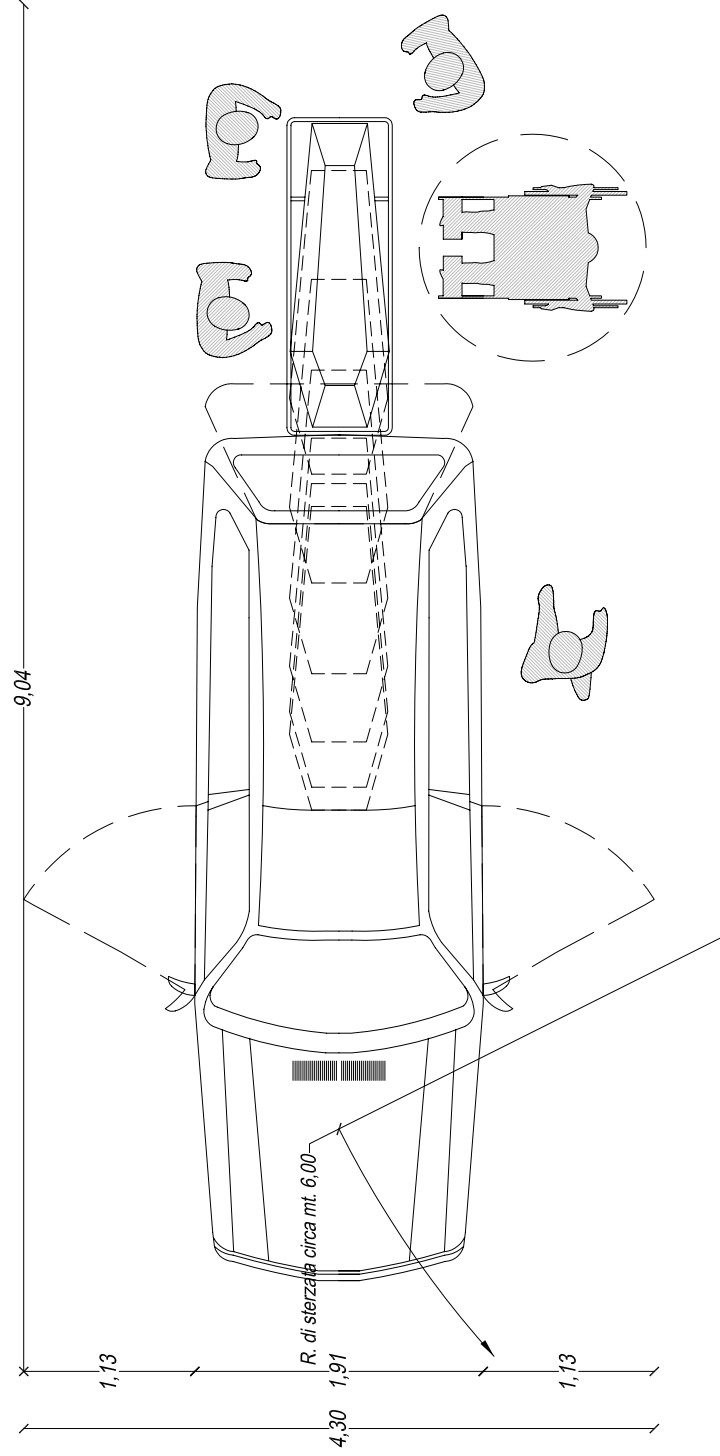


AUTOFUNEBRE MODELLO STANDARD - INGOMBRI MEDI



www.tuttosicmiterni.it



Progetto:
Arch. Luigi Baroni
Ing. Vittorio Cingano



Comune di

Piano Regolatore Cimiteriale Comunale
Cimiterni del comune di

Tavole grafiche delle N.T.A.

AUTOFUNEBRE:
SPAZI DI MANOVRA ED INGOMBRI

Data: 09-03-2011

Rev.: 01

Tavola:

55A

Pianta e prospetto - scala 1:50